

# 246C

## Pale compatte Skid Steer



### Caratteristiche

La pala compatta Cat® 246C, con il leverismo radiale, assicura grandi prestazioni di scavo ed elevata potenza alla barra di traino.

La 246C è caratterizzata da:

**Cabina sigillata e pressurizzata.** Ambiente di lavoro pulito e confortevole.

**Comandi con joystick regolabili e solidali al sedile - a richiesta sedile a sospensione pneumatica.**

Queste caratteristiche rendono le Skid Steer serie C le macchine leader nel mercato per comfort operatore.

**Motore e trasmissione di elevate prestazioni.** Elevata potenza e coppia motore. La gestione elettronica della coppia e il pedale acceleratore standard consentono l'impiego della macchina ad accelerazione parziale per ridurre la rumorosità e il consumo di carburante.

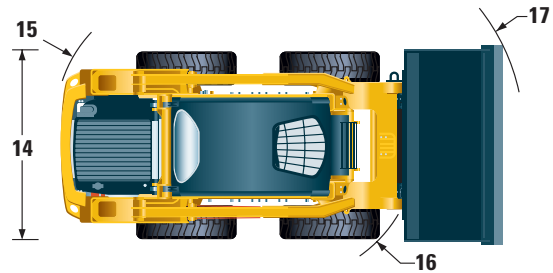
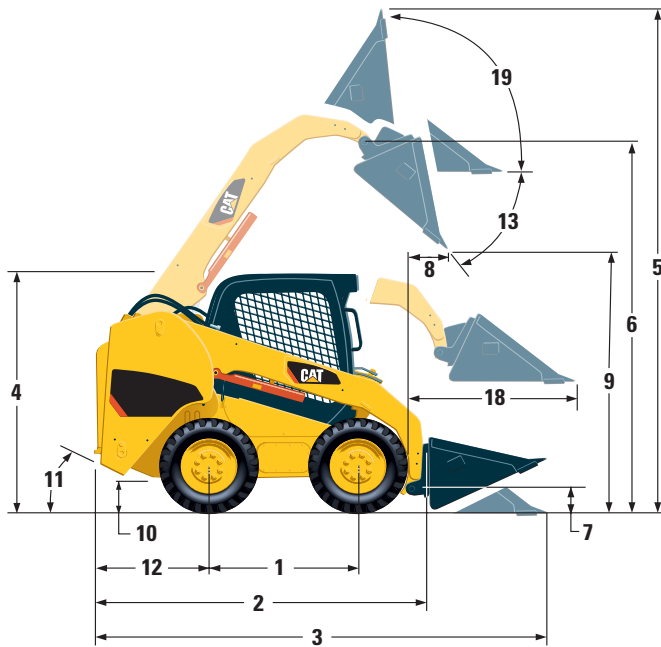
**Sistema idraulico ad alta portata XPS.** Disponibile per applicazioni che richiedono attrezzature ad alta portata.

**Manutenzione.** La facile manutenzione ordinaria contribuisce a ridurre il fermo macchina.

**Attrezzature.** L'ampia gamma di attrezzature Cat disponibili rendono le pale compatte Skid Steer Cat le macchine più versatili sul lavoro.

**CATERPILLAR®**

# Specifiche 246C



## Dimensioni

	mm
1 Passo	1240
2 Lunghezza senza benna	2951
3 Lunghezza con la benna a terra	3692
4 Altezza alla sommità della cabina	2083
5 Max. Altezza totale	3998
6 Altezza al perno della benna alla massima altezza di sollevamento	3122
7 Altezza al perno di articolazione in posizione di trasporto	200
8 Sbraccio alla massima altezza con benna in scarico	600
9 Luce di scarico alla massima altezza con benna in scarico	2425
10 Luce libera da terra	225
11 Angolo di partenza	26°
12 Sbalzo dietro l'assale posteriore	1089
13 Angolo massimo di scarico	40°
14 Larghezza del veicolo ai pneumatici	1676
15 Raggio di sterzata dal centro - totale	1466
16 Raggio di sterzata dal centro - totale	1650
17 Raggio di sterzata dal centro - totale	2433
18 Sbraccio max con i bracci paralleli al suolo	1388
19 Angolo di chiusura benna alla massima altezza	96°

## Motore

Tutti i dati di potenza sono in hp metrici

Modello del motore	Cat® 3044C DIT
Potenza lorda SAE J1995	55 kW/75 hp
Potenza netta (ISO 9249) a 2600 giri/min	54 kW/73 hp
Cilindrata	3,3 L
Corsa	120 mm
Alesaggio	94 mm

## Peso

Peso operativo	3348 kg
----------------	---------

## Motore e trasmissione

Max. Velocità di traslazione (avanti e retromarcia):	
una velocità	13 km/h
due velocità	19 km/h

## Impianto idraulico

Portata olio standard	
Pressione olio idraulico attrezzature	230 bar
Portata olio idraulico attrezzature	84 l/min
Potenza idraulica	32 kW/43 hp
Portata idraulica - Alta portata (XPS)	
Max. Pressione olio idraulico attrezzature	280 bar
Max. Portata olio idraulico attrezzature	125 l/min

## Specifiche operative

Capacità operativa nominale	975 kg
con contrappeso opzionale	1099 kg
Carico di ribaltamento	2004 kg
Forza di strappo	33 kN

## Cabina

ROPS	ISO 3471:1994
FOPS	ISO 3449:1992 Livello I e II

## Rifornimenti

	Litri
Carter catene (per lato)	10
Circuito di raffreddamento	14
Coppa motore	10
Serbatoio del carburante	98
Impianto idraulico	57
Serbatoio idraulico	42

# Pala Skid Steer 246C

## Attrezzature

- Trivelle
- Lame angolabili
- Spazzatrici
- Frese
- Forche e telai
- Benne e forche con pinze
- Rastrelli spietratori
- Coltivatori rotativi
- Bracci per movimentazione materiali
- Trincia ceppi
- Sminuzzatori
- Scava trincee
- Frese da neve
- Compattatori vibranti
- Seghe a disco
- Lama

## Equipaggiamento obbligatorio

- Sistema idraulico STD o High Flow XPS
- Attacco rapido meccanico o idraulico
- Cintura di sicurezza da 50 o 75 mm
- Preparazione EU

### Comfort Package (selezionare dall'elenco):

- Struttura ROPS aperta(C1): *Porta bicchiere, predisposizione radio, sedile a sospensione, (no riscaldamento o portiera)*
- Struttura ROPS chiusa, con riscaldamento (C2): *Porta bicchiere, predisposizione radio, sedile (scelta tra a sospensione meccanica o pneumatica), riscaldamento e sbrinatori, finestrino laterale scorrevole, portiera (in vetro o policarbonato)*
- Struttura ROPS chiusa, con A/C (C3): *Impianto di riscaldamento e climatizzazione*

### Kit Performance (selezionare dai seguenti):

- Kit Performance 1: *Una velocità*
- Kit Performance 2: *Una velocità, Self Level*
- Kit Performance 3: *Due velocità, Self Level*
- Kit Performance 4: *Due velocità, Self Level, Ride Control, avanzato sistema di monitoraggio elettronico (AMICS)*

## Equipaggiamento standard

### Sistema elettrico

- Impianto elettrico a 12 V
- Alternatore da 90 A
- Accensione/spengimento motore a chiave
- Luci: *Strumenti retroilluminati, due luci posteriori, due luci di lavoro posteriori, due luci alogene anteriore regolabili, luce di cortesia.*
- Allarme di retromarcia
- Batteria HD da 850 V

### Cabina

- Strumenti: *Livello combustibile, contaore*
- Spie di allarme: *Restrizione filtro aria, uscita alternatore, Bracciolo sollevato/operatore non seduto, temperatura refrigerante, pressione olio motore, attivazione candele, restrizione filtro olio idraulico, temperatura olio idraulico, freno di parcheggio inserito*
- Sedile in vinile
- Bracciolo ergonomico
- Sistema di blocco dei comandi se l'operatore si alza dal sedile o solleva il bracciolo.: *Disabilita il sistema idraulico, la trasmissione idrostatica ed inserisce il freno di parcheggio.*
- Cabina ROPS, inclinabile
- FOPS di livello I
- Finestrini superiore e posteriore
- Finiture deluxe
- Tappetino
- Specchietto retrovisore
- Presa elettrica a 12 V
- Avvisatore acustico

### Motore e trasmissione

- Motore diesel Cat® 3044C DIT conforme alla Direttiva EU Stage II
- Filtro aria radiale a doppio elemento
- Prese per prelievo (A•P•L)<sup>SM</sup> per olio motore ed idraulico
- Filtro idraulico avvitato
- Filtro combustibili e separatore acqua a baionetta
- Radiatore/scambiatore di calore olio idraulico inclinabili
- Freni di parcheggio a dischi multipli a bagno d'olio, azionati a molla e rilasciati idraulicamente
- Trasmissione idrostatica
- Trazione integrale

### Altri

- Chiusura motore a chiave
- Refrigerante di lunga durata (-37°C)
- Punti di aggancio per il traino macchina (4)
- Supporto bracci di sollevamento
- Indicatore visivo livello olio idraulico
- Indicatore di livello refrigerante
- Vaso di espansione radiatore
- Tubazioni Caterpillar XT™ ToughGuard™
- Sistema idraulico a portata continua
- Connessioni rapide HD a tenuta frontale
- Anello a D spaccato per il passaggio tubazioni lungo il lato sinistro del braccio di sollevamento
- Presa elettrica luce lampeggiante
- Protezione inferiore

### Accessori a richiesta

- Contrappeso - maggiore capacità di sollevamento di 90 kg.
- Luce lampeggiante rotativa
- Riscaldamento monoblocco motore (120 V o 240 V)
- Olio idraulico per climi freddi
- Vernice personalizzata

# Pala Skid Steer 246C

---

Per ulteriori informazioni sui prodotti Cat, i servizi dei dealer e le soluzioni per l'industria, visitare il sito Web [www.cat.com](http://www.cat.com)

HLHL3585 (09/2007) hr

© 2007 Caterpillar – Tutti i diritti riservati

Materiali e specifiche sono soggetti a variazione senza obbligo di preavviso. Le macchine possono essere illustrate con equipaggiamenti ed accessori disponibili soltanto a richiesta. Consultate il vostro dealer Cat per informazioni più dettagliate.

CAT, CATERPILLAR, i rispettivi loghi, "Caterpillar Yellow", la nuova grafica POWER EDGE e le identità aziendali e dei prodotti qui usati sono marchi di fabbrica della Caterpillar e non possono essere usati senza permesso.

**CATERPILLAR**<sup>®</sup>  
TODAY'S WORK. TOMORROW'S WORLD.™